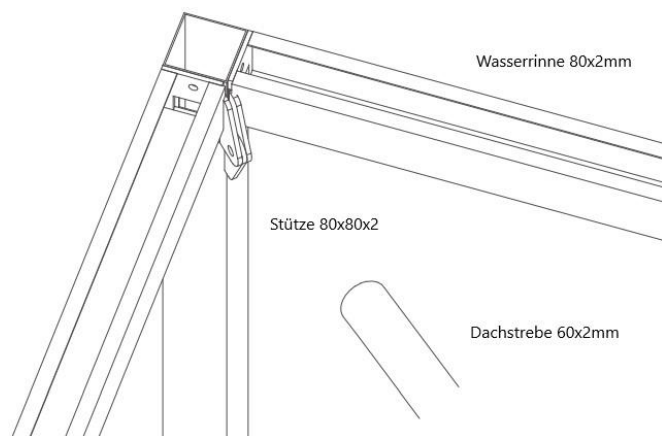


Model Ascolino



Model Cupolino

Besuchen Sie unsere Aussen- und Innen-Ausstellung. Wir freuen uns auf Sie und versprechen Ihnen eine Fachgerechte Beratung.



Preise:

Grösse:

Mehrpreis Gestell Oberfläche:
zusätzlich Pulverbeschichtet gemäß
Dachfarben + 1 Anthrazit Matt mit Eisenglimmer Effekt

CHF 1650.00	3x3m		+ CHF 380.00
CHF 1850.00	4x3m		+ CHF 450.00
CHF 1900.00	4x4m		+ CHF 450.00
CHF 2100.00	5x3m		+ CHF 510.00
CHF 2100.00	5x4m		+ CHF 510.00
CHF 2150.00	5x5m		+ CHF 560.00
CHF 2750.00	6x4m	inkl. Verstärkung	+ CHF 560.00
CHF 2950.00	6x5m	inkl. Verstärkung	+ CHF 570.00
CHF 2950.00	6x6m	inkl. Verstärkung	+ CHF 570.00

Höhe: bis 2.5m ab Boden bis Unterkante Träger im Preis inkl.
Die Höhe wird bauseits definiert.

Ausführung:

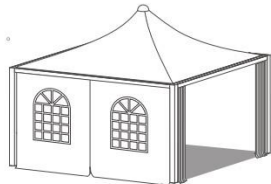
Robustes Stahlgestell mit integrierter Wasser Rinne alle Profile 2mm Wandstärke
Wasserablauf durch Stützen frei wählbar auf welcher Position und wie viele Abläufe
Oberfläche, feuerverzinkt
Dachbespannung in Farbe nach Wahl (18 Farben)
Brandschutzklasse schwer entflammbar M2
Blachen Material PVC Lastwagen- Qualität 650g/m2

Optionen:

Seitenwände passend zum Pavillon. In 2 verschiedenen Ausführungen und 4 verschiedenen Materialien erhältlich. Persönlich auf Ihre Wünsche gefertigt. Inkl. Rückhalte- Riemen an den Seiten zum Fixieren der Seitenwände im offenen Zustand. Seitenwand wird bis auf 2cm zum Boden geführt. Konische Bodenanschnitte auf Anfrage möglich.

Feste Seitenwand 1-teilig:

Bestehend aus Alu-Vorhangschiene inkl. Volant Höhe 8cm. Seitlich durch 2 Stk. Alu-Kederprofile gehalten. Befestigung der Kederprofile wählbar aussen auf dem Stützenprofil (Stirnmontage) oder innen auf der Seite vom Stützenprofil (Leibungsmontage).



Schiebbare Seitenwand 2-teilig:

Bestehend aus Alu-Vorhangschiene inkl. Volant Höhe 8cm. Seitlich durch 2 Stk. Alu-Kederprofile gehalten. Befestigung der Kederprofile wählbar aussen auf dem Stützenprofil (Stirnmontage) oder innen auf der Seite vom Stützenprofil (Leibungsmontage). YKK Reissverschluss mittig angebracht zum bequemen öffnen der Seitenwand.

Typ	Fest										
Material:	Blachen gemäss Dach		Vorhangstoff		Soltis 86		Soltis 92				
Länge:											
3m	CHF	320.00		CHF	400.00		CHF	448.00		CHF	480.00
4m	CHF	390.00		CHF	487.50		CHF	546.00		CHF	585.00
5m	CHF	470.00		CHF	587.50		CHF	658.00		CHF	705.00
6m	CHF	520.00		CHF	650.00		CHF	728.00		CHF	780.00

Typ	Schiebbar										
Material:	Blachen gemäss Dach		Vorhangstoff		Soltis 86		Soltis 92				
Länge:											
3m	CHF	400.00		CHF	500.00		CHF	560.00		CHF	600.00
4m	CHF	470.00		CHF	587.50		CHF	658.00		CHF	705.00
5m	CHF	550.00		CHF	687.50		CHF	770.00		CHF	825.00
6m	CHF	600.00		CHF	750.00		CHF	840.00		CHF	900.00

Mehrpreis:

Rundbogenfenster mit geschweißten Sprossen BxH = 1.0 x 1.5m = CHF 100.00/ Stk.
 Panoramafenster (rechteckig) H = 1.3m = CHF 75.00/ lfm
 Stützerhöhung ab 2.5m jeweils für CHF 50.00/ Stk. je 50cm Stützenlänge.

Alle Preise verstehen sich ab Werk Däniken, exkl. 7.7% MwSt.
 Preisgültigkeit aktuell 10 Tage
 Lieferfrist aktuell ca. 5-10 Wochen
Zahlung: 50% Akonto bei Auftragserteilung.